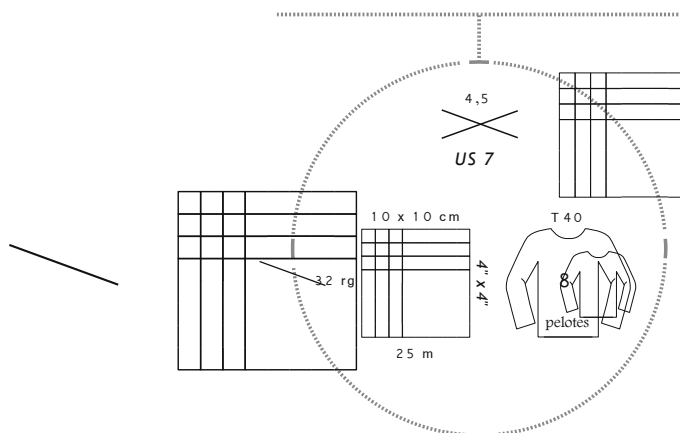


# TAHITI

100% coton  
 pelotes de 50 g = 170 m±  
 sachets de 500 g

**100% cotton**  
 balls 1-3/4 oz = 185 yds±  
 bags 17,6 oz

lavage à 30°C *Machine washable*  
 cycle laine *woolprogram 30°C*  
 pas de chlore *Do not bleach*  
 séchage à plat *Do not tumble dry*  
 repassage doux *Cool ironing*



056 317 040 388 310 111 006 106



028 027 044 \* 103 \* 105 \* 104 \* 101 \* 100



\* imprimés -printed

la pelote attitude