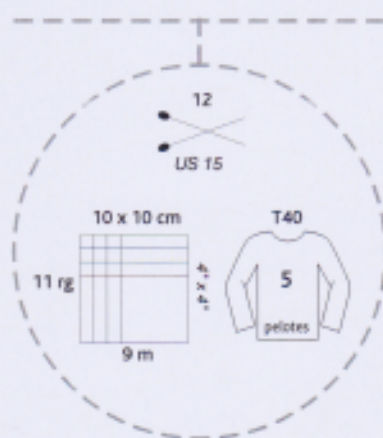


ATMOSPHERE

100% polyacryl
pelotes de 100g = ±80m
sachets de 1kg

100% polyacryl
balls 3½ oz = 89 yds±
bags 35,2 oz

lavage main *handwash*
pas de chlore *Do not bleach*
séchage à plat *Do not tumble dry*
pas de repassage *No iron*



05 06 04 03 02 01



échantillon taille réelle :



la pelote attitude

plassard