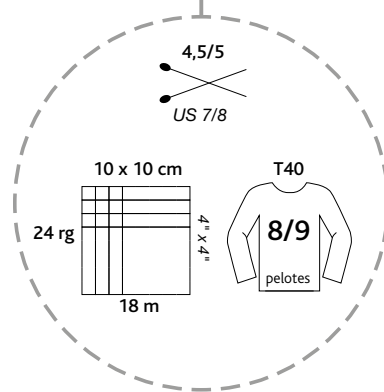


NEXT

42% acrylique, 40% polyester, 18% laine
pelotes de 50 g = 145 m±
sachets de 500 g

42% acrylic, 40% polyester, 18% wool
balls 1 - 3/4 oz = 158 yds±
bags 17,6 oz

lavage machine 20°C *Machine wash 20°C*
cycle laine *wool program*
pas de chlore *Do not bleach*
séchage à plat *Do not tumble dry*
repassage doux *Mild iron*



16

97

09

32

05

56



plassard

l a p e l o t e a t t i t u d e