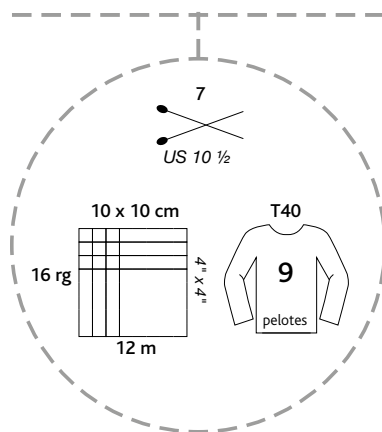


COMÈTE

39% acrylique, 30% laine, 30% alpaga
 1% polyester métallisé
 pelotes de 50g = ±75m
 sachets de 500 g

39% acrylic, 30% wool, 30% alpaga
1% polyester metallized
 balls 1¾ oz = 82 yds±
 bags 17,6 oz

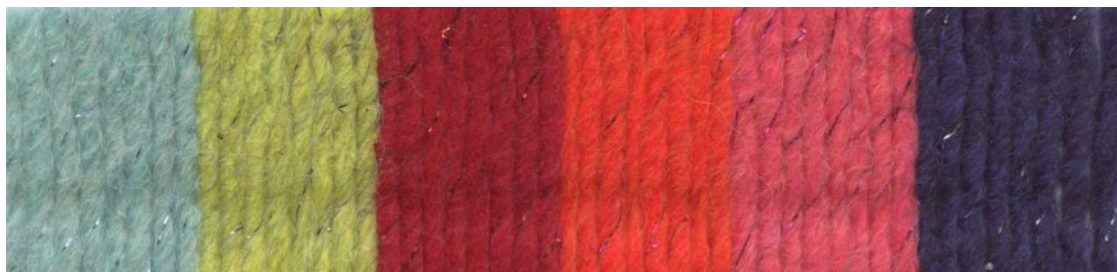
lavage main *Handwash only*
 pas de chlore *Do not bleach*
 séchage à plat *Do not tumble dry*
 pas de repassage *No iron*



N 27 02 N 63 N 56 05



N 60 30 18 N 68 N 67 N 23



plassard

l a p e l o t e a t t i t u d e