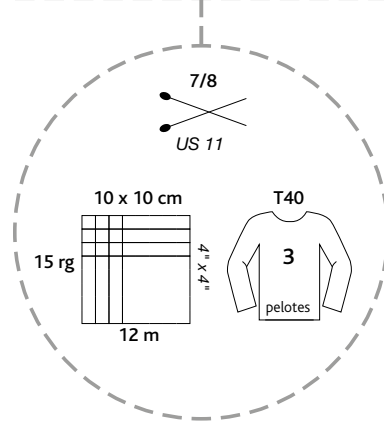


AQUARELLE MÉTAL

80% acrylique, 9% polyester, 8% mohair,
3% polyester métallisé
pelotes de 150 g = 285 m±
sachets de 750 g

80% acrylic, 9% polyester, 8% mohair, 3% metalized polyester
balls 5 ¼ oz = 311 yds±
bags 26,45 oz

lavage machine Machine wash
20°C programme laine 20°C wool program
pas de chlore Do not bleach
séchage à plat Do not tumble dry
pas de repassage Do not iron

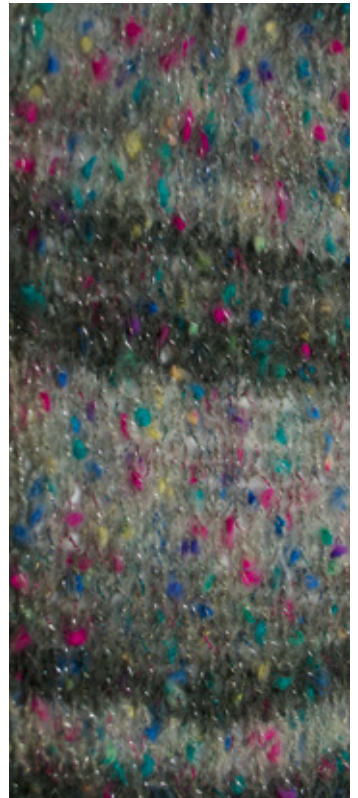
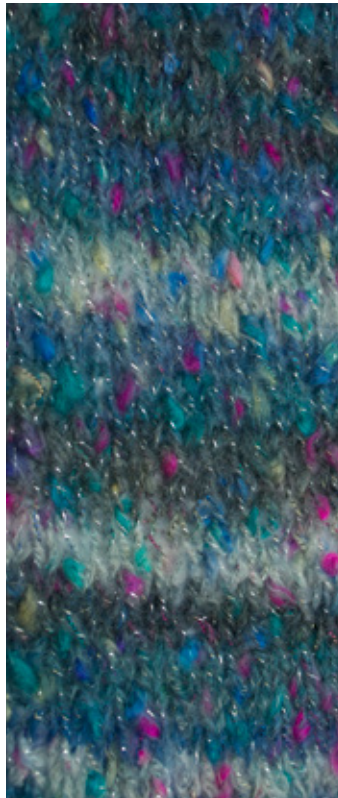
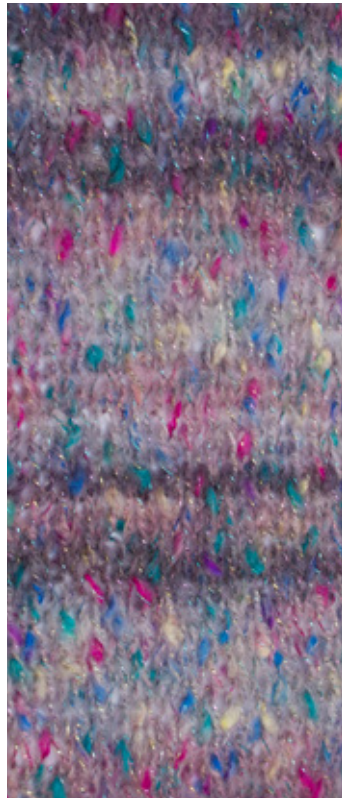


116

117

118

118



plassard