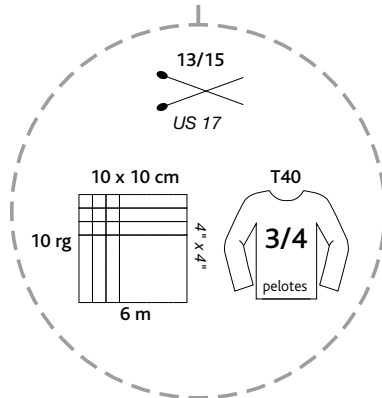


C-BO

50% laine, 50% acrylique
pelotes de 150 g = 120 m±
sachets de 750 g

50% wool, 50% acrylic
balls 1 - 3/4 oz = 131 yds±
bags 26,4 oz

lavage machine *Machine wash*
20°C cycle laine *20°C wool cycle*
pas de chlore *Do not bleach*
séchage à plat *Do not tumble dry*
pas de repassage *Do not iron*



plassard

54



51



53



77



52



50



la pelote attitude