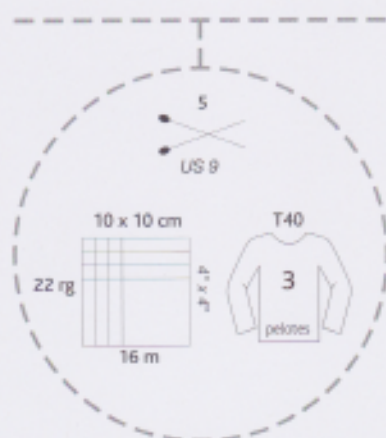


# PASQUINE

54% mohair, 24% laine, 22% polyamide  
pelotes de 100 g = 290 m±  
sachets de 500 g

54% mohair, 24% laine, 22% polyamide  
balls 3 - 1/2 oz = 317 yds±  
bags 17,6 oz

lavage main *Hand wash*  
pas de chlore *Do not bleach*  
séchage à plat *Do not tumble dry*  
pas de repassage *Do not iron*



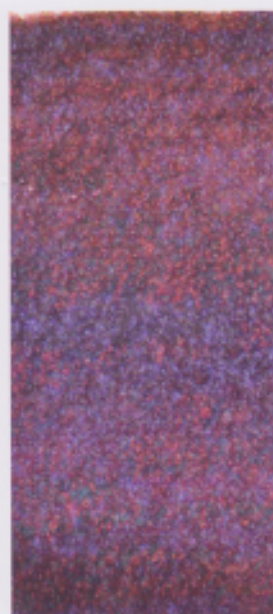
19

22

N  
21

N  
27

N  
09



la pelote attitude

plassard