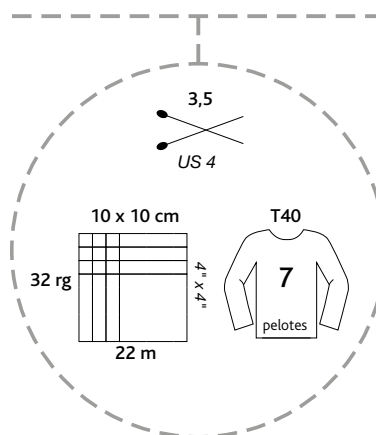


MAJYA

41% mohair, 41% polyamide, 18% polyester
pelotes de 25 g = 200 m±
sachets de 250 g

41% mohair, 41% polyamide, 18% polyester
balls 0.88 oz = 218 yds±
bags 17,6 oz

lavage main *Hand wash*
pas de chlore *Do not bleach*
séchage à plat *Do not tumble dry*
pas de repassage *Do not iron*

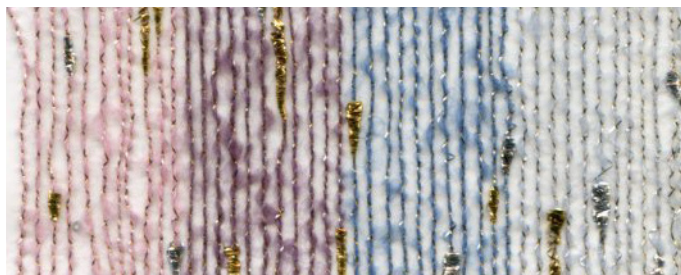


03

04

06

01



N

N

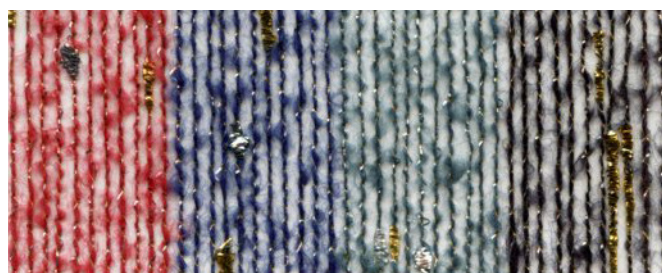
N

07

09

08

02



l a p e l o t e a t t i t u d e

plassard