

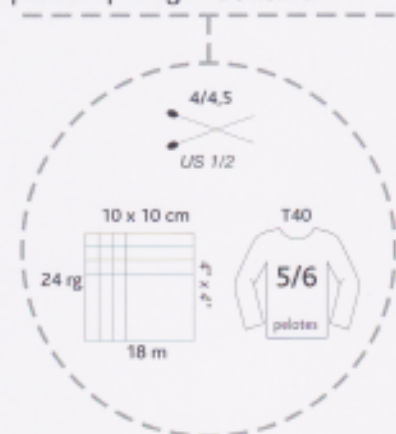
# JACQUARD

75% acrylique, 25% laine  
pelotes de 100 g = 210 m±  
sachets de 1 kg

75% acrylic, 25% wool  
balls 3 - 1/2 oz = 229 yds±  
bags 35,2 oz

lavage machine  
cycle laine à 30°C  
pas de chlore  
séchage à plat  
pas de repassage

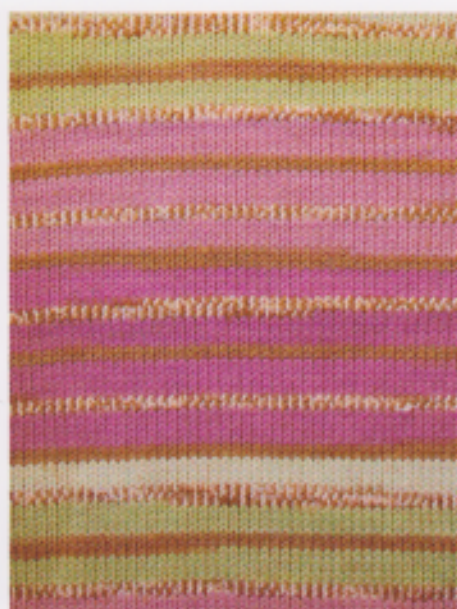
Machine wash  
wool program 30°C  
Do not bleach  
Do not tumble dry  
Do not iron



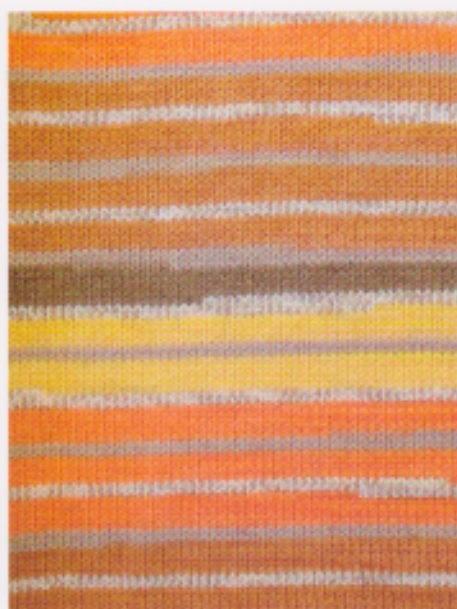
824



825



197



826



825



827



la pelote attitude

plassard