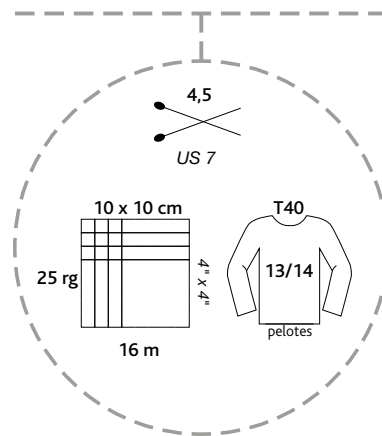


BASIC

70% acrylique, 30% laine
 pelotes de 50 g = 105 m±
 sachets de 500 g

70% acrylic, 30% wool
 balls 1-3/4 oz = 114 yds±
 bags 17,6 oz

lavage machine *Machine wash*
 programme laine *Wool program*
 pas de chlore *Do not bleach*
 séchage à plat *Do not tumble dry*
 repassage doux *Cool iron*



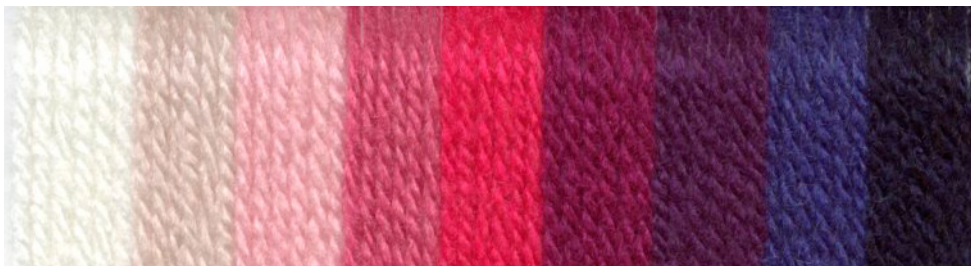
N 606 599 598 593 390 316 600 401 327



596 N 647 433 N 601 N 602 N 309 399 334



310 597 377 363 312 N 605 N 615 498 305



plassard

l a p e l o t e a t t i t u d e