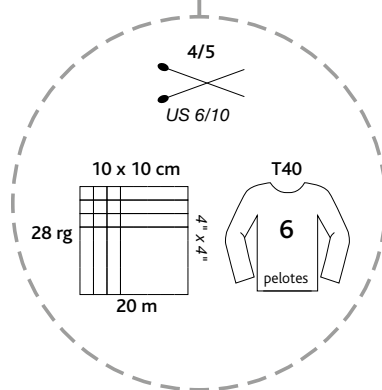


# RIVAGE

75% coton, 20% acrylique, 5% polyester  
pelotes de 50 g = 150 m±  
sachets de 500 g

**75% cotton, 20% acrylic, 5% polyester**  
balls 1 - 3/4 oz = 164 yds±  
bags 17,6 oz

lavage machine *Machine wash*  
20° cycle laine *20° wool program*  
pas de chlore *Do not bleach*  
séchage à plat *Do not tumble dry*  
pas de repassage *Do not iron*



09



plassard

l a p e l o t e a t t i t u d e