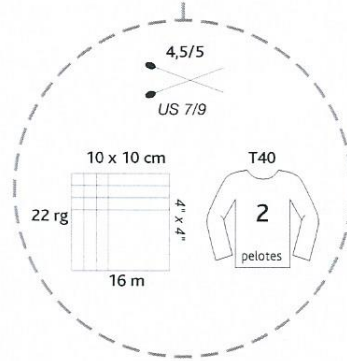


PLANÈTE

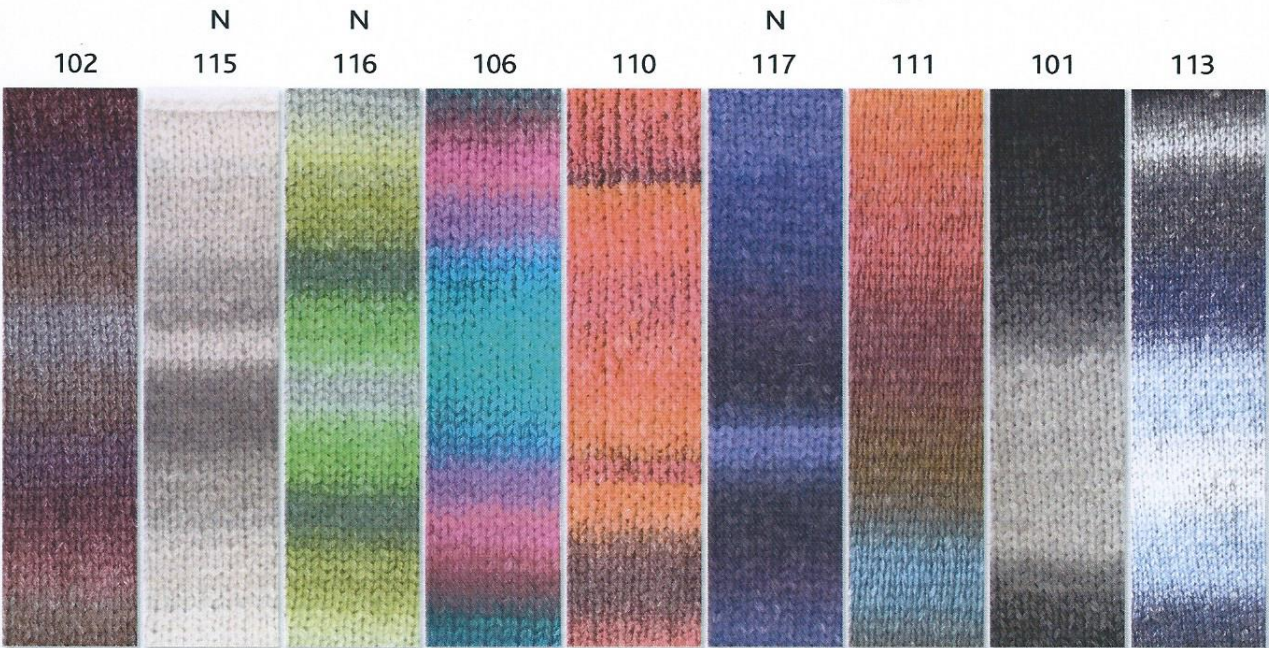
72% acrylique, 12% laine, 10% polyamide
 pelotes de 200 g = 480 m±
 sachets de 600 g

76% acrylic, 14% wool, 10% polyamide
 balls 7 oz = 524 yds±
 bags 21,16 oz

lavage machine *Machine wash*
 cycle laine à 30°C *wool program 30°C*
 pas de chlore *Do not bleach*
 séchage à plat *Do not tumble dry*
 repassage doux *Do not iron*



plassard



échantillon taille réelle :

